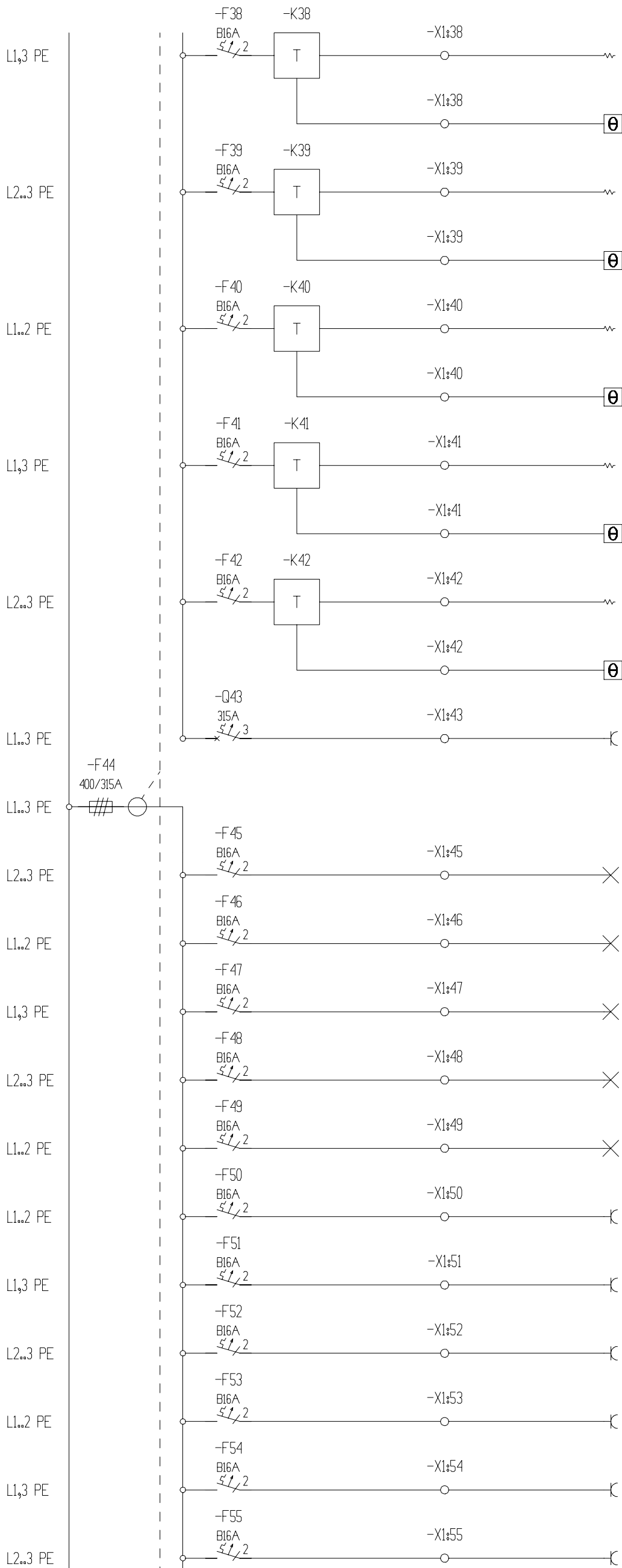


KABEL	LAST	TEKST	PROSJEKT:	TEGNINGSNR.:	TEKST:	OPDRAGSGIVER:	DATO:	UTFØRT:	GODKJENT:	NOR:	BLAD TYPE:	ENTRJE HOVEDSTRØM	ERSTATTET AV:
-W20 PR 2x2.5mm ² + PE	16A	STIKK. RAMPER	TEGNING 3.22 Tavle +VA (IT)	+VA (IT)	Tegningene er laget av Data Design System	Installasjonsanlegg	02.05.2003				Blad Type: Entrje hovedstrøm	Entasje hovedstrøm	ERSTATTET AV:
-W21 PR 2x2.5mm ² + PE	16A	STIKK. KJØKKENBENK											
-W22 PR 2x2.5mm ² + PE	16A	STIKK. LABORATORIUM OG SPISEROM											
-W23 PR 2x2.5mm ² + PE	16A	STIKK. KONTOR 103 + RESEPSJON											
-W24 PR 2x2.5mm ² + PE	16A	STIKK. ROM 106 - 112											
-W25 PR 2x2.5mm ² + PE	16A	STIKK. KONTOR 120											
-W26 PR 2x2.5mm ² + PE	16A	STIKK. KONTOR + HVILEROM											
-W27 PR 2x2.5mm ² + PE	16A	RESERVE											
-W28 PN 2x2.5mm ² + PE	16A	LYS KONTOR HALL											
-W29 PR 2x2.5mm ² + PE	16A	STIKK. PÅ SØYLER MOT KONTORER											
-W30 PR 2x2.5mm ² + PE	16A	VARMTVANN											
-W31 PR 2x2.5mm ² + PE	16A	STIKK. KONTOR HALL											
-W32 PR 2x2.5mm ² + PE	16A	VARMEKABEL NEDLØP											
-W33 PR 2x2.5mm ² + PE	16A	STIKK. KOPIMASKIN - DATAROM											
-W34.1 PR 2x2.5mm ² + PE	16A	VARME VINDFANG 101											
-W34.2 PN 3x1.5mm ² + PE	16A	TERMOSTAT											
-W35.1 PR 2x2.5mm ² + PE	16A	VARME											
-W35.2 PN 3x1.5mm ² + PE	16A	TERMOSTAT											
-W36.1 PR 2x2.5mm ² + PE	16A	VARME KONT. 103 RESEPSJON											
-W36.2 PN 3x1.5mm ² + PE	16A	TERMOSTAT											
-W37.1 PR 2x2.5mm ² + PE	16A	VARME EKSPORT TRAFIKKSTYRING											
-W37.2 PN 3x1.5mm ² + PE	16A	TERMOSTAT											



KABEL	LAST	TEKST	PROSJEKT:	TEGNINGSNR.:	TEKST:	OPDRAGSGIVER:	DATO:	UTFØRT:	GODKJENT:	NOR:	BLAD TYPE:	ERSTATTET AV:	REV. NR.:	REV. BESKRIVELSE:
-W38.1 PR 2x2.5mm ² + PE	16A	VARME SJAFØRROM	TEGNING 3.22 Tavle +VA (IT)	+VA (IT)	Tavle +VA (IT)	Oppdragsgiver: Installatørprøven for elektriske lavspenningsanlegg	02.05.2003				Blad type: Enlinje hovedstrøm	ERSTATTET AV:		
-W38.2 PN 3x1.5mm ² + PE	16A	TERMOSTAT												
-W39.1 PR 2x2.5mm ² + PE	16A	VARMEKABEL VINDFANG 118												
-W39.2 PN 3x1.5mm ² + PE	16A	TERMOSTAT												
-W40.1 PR 2x2.5mm ² + PE	16A	VARMEKABEL KJØLE- OG FRYSEROM												
-W40.2 PN 3x1.5mm ² + PE	16A	TERMOSTAT												
-W41.1 PR 2x2.5mm ² + PE	16A	VK 106 OG 111,112												
-W41.2 PN 3x1.5mm ² + PE	16A	TERMOSTAT												
-W42.1 PR 2x2.5mm ² + PE	16A	VARMEKABEL RAMPE 2X1700W												
-W42.2 PN 3x1.5mm ² + PE	16A	TERMOSTAT												
-W43 PFSP/AL 3x240mm ² + PE	315A	TILFØRSEL TIL VVS												
		HS 2. ETG.												
-W45 PN 2x2.5mm ² + PE	16A	LYS ROM 201 - 202												
-W46 PN 2x2.5mm ² + PE	16A	LYS ROM 203 - 206												
-W47 PN 2x2.5mm ² + PE	16A	LYS ROM 207 - 208												
-W48 PR 2x2.5mm ² + PE	16A	RESERVE												
-W49 PR 2x2.5mm ² + PE	16A	RESERVE												
-W50 PR 2x2.5mm ² + PE	16A	STIKK. ROM 201 - 202												
-W51 PR 2x2.5mm ² + PE	16A	STIKK. ROM 203 - 204												
-W52 PR 2x2.5mm ² + PE	16A	STIKK. ROM 205 - 206												
-W53 PR 2x2.5mm ² + PE	16A	STIKK. ROM 207 - 208												
-W54 PR 2x2.5mm ² + PE	16A	STIKK. 2. ETG. TEKJØKKEN												
-W55 PR 2x2.5mm ² + PE	16A	AIRCONDITION HALL												

Tegningene er laget av
Data Design System

BLAD: 3
ANT.BL: 5

FILNAVN: inst6520

SENTRALNAVN: +VA (IT)

TEKST: TEGNING 3.22
Tavle +VA (IT)

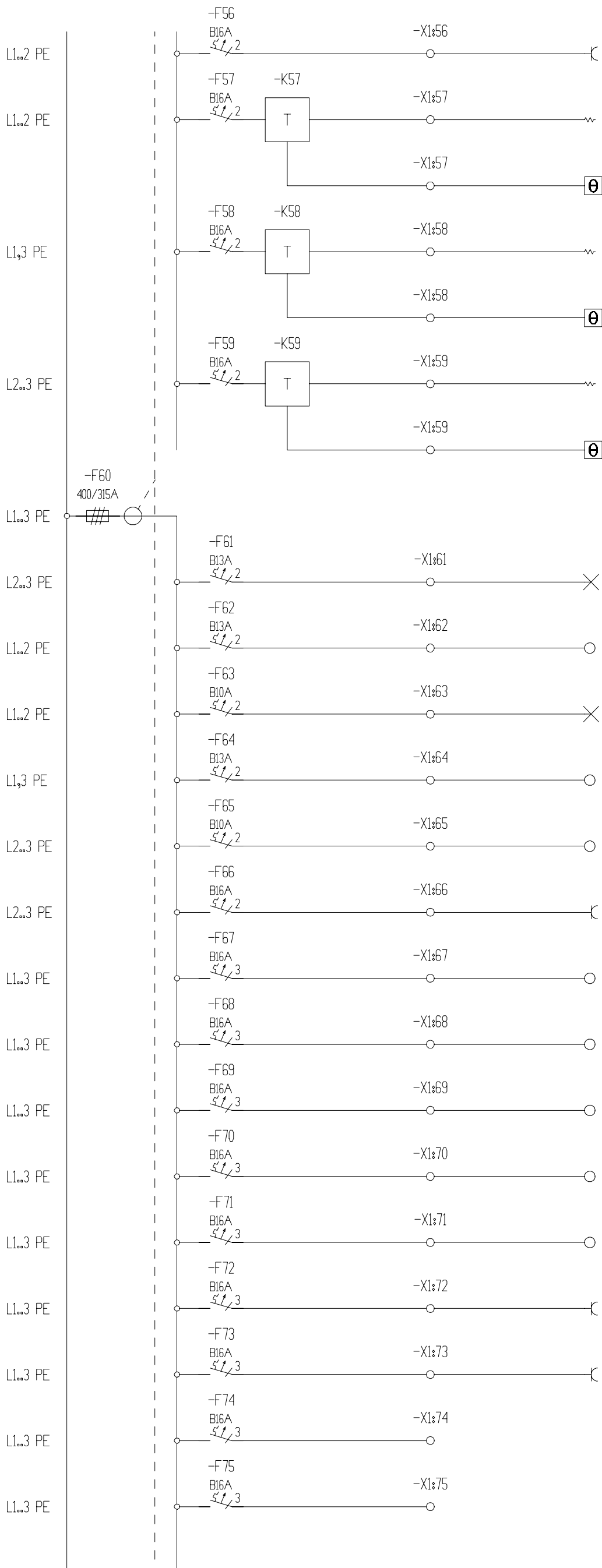
ERSTATTET AV:

BLAD TYPE: Enlinje hovedstrøm

DATO: 02.05.2003
UTFØRT:
GODKJENT:

DATO/ SIGNATUR

REV. NR.:



KABEL	LAST	TEKST	PROSJEKT:	TEGNINGSNR.:	TEKST:	OPDRAGSGIVER:	DATE:	UTFØRT:	GODKJENT:	NOR:	BLAD TYPE:	ERSTATTET AV:	REV. NR.:	REV. BESKRIVELSE:
-W56 PR 2x2.5mm ² + PE	16A	STIKK. VERANDA	TEKST: TEGNING 3.22 Tavle +VA (IT)	TEKST: TEGNING 3.22 Tavle +VA (IT)	TEKST: TEGNING 3.22 Tavle +VA (IT)	Oppdragsgever: Installatørprøven for elektriske lavspenningsanlegg	02.05.2003				Enlirje hovedstrøm	ERSTATTET AV:		
-W57.1 PR 2x2.5mm ² + PE	16A	VARME 2. ETG. 1												
-W57.2 EP 4x0.5mm ²		TERMOSTAT												
-W58.1 PR 2x2.5mm ² + PE	16A	VARME 2. ETG. 2												
-W58.2 EP 4x0.5mm ²		TERMOSTAT												
-W59.1 PR 2x2.5mm ² + PE	16A	VARME 2. ETG. 3												
-W59.2 EP 4x0.5mm ²		TERMOSTAT												
		HOVEDVERN FOR FRIFT HALL												
-W61 PN 2x1.5mm ² + PE	13A	LL, ML HALL												
-W62 PFSP/CU 2x1.5mm ² + PE	13A	VIFTER TAK												
-W63 PN 2x1.5mm ² + PE	10A	STIKK. TAVLE												
-W64 PFSP/CU 2x1.5mm ² + PE	13A	VIFTER TAK												
-W65 PFSP/CU 2x1.5mm ² + PE	10A	RESERVE												
-W66 PN 2x2.5mm ² + PE	16A	STIKK. UTE												
-W67 PFSP/CU 3x2.5mm ² + PE	13A	PORT 12 - 14												
-W68 PFSP/CU 3x2.5mm ² + PE	13A	PORT 10 - 11												
-W69 PFSP/CU 3x2.5mm ² + PE	13A	PORT 7 - 9												
-W70 PFSP/CU 3x2.5mm ² + PE	13A	PORT 2 - 4												
-W71 PFSP/CU 3x2.5mm ² + PE	13A	PORT 5 - 6												
-W72 PFSP/CU 3x2.5mm ² + PE	16A	STIKK. LADERE												
-W73 PFSP/CU 3x2.5mm ² + PE	16A	STIKK. LADERE												
	16A	RESERVE												
	16A	RESERVE												

**Tegningene er laget av
Data Design System**

BLAD: 4
ANT.BL: 5

FILNAVN: inst6520

SENTRALNAVN: +VA (IT)

TEKST: TEGNING 3.22
Tavle +VA (IT)

OPDRAGSGIVER: Installatørprøven for elektriske lavspenningsanlegg

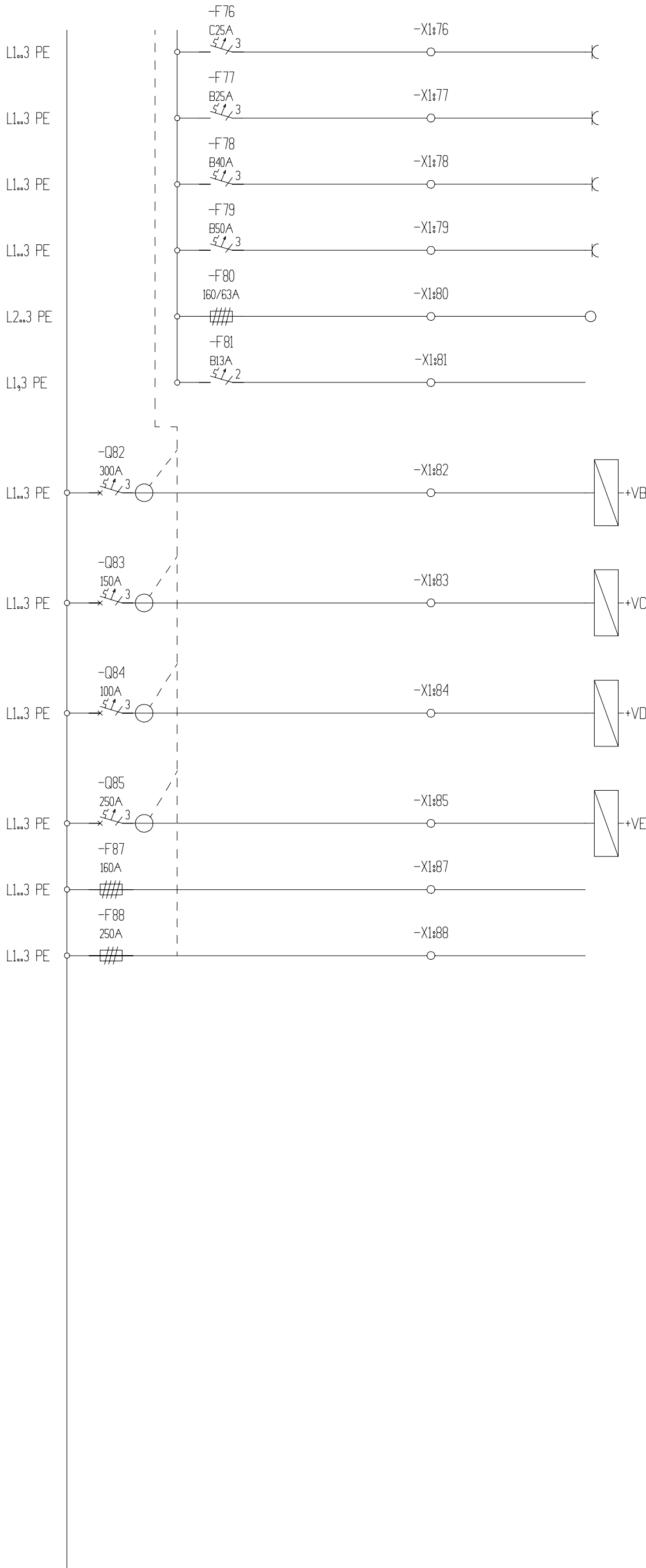
DATE: 02.05.2003

UTFØRT: GODKJENT: NOR:

BLAD TYPE: Enlirje hovedstrøm

ERSTATTET AV:

REV. NR. REV. BESKRIVELSE:



KABEL	LAST	TEKST
-W76 PFXP/CU 3x4mm² + PE	25A	STIKK. LADERE + MV 0.5 LADESTASJON
-W77 PN 3x4mm² + PE	25A	PYROX
-W78 PN 3x10mm² + PE	25A	PYROX
-W79 PN 3x10mm² + PE	25A	PYROX
-W80 PFSP/CU 3x25mm² + PE	63A	KJØL FRYSS
-W81 PFSP/CU 2x1.5mm² + PE	13A	VIFTER TAK
-W82 PFSP/AL 3x240mm² + PE		TILFØRSEL TIL U.F. +VB
-W83 PFSP/AL 3x95mm² + PE		TILFØRSEL TIL U.F. +VC
-W84 PFSP/AL 3x95mm² + PE		TILFØRSEL TIL U.F. +VD
-W85 PFSP/AL 3x150mm² + PE		TILFØRSEL TIL U.F. +VE
-W87 PFSP/CU 3x70mm² + PE	160A	RESERVE
-W88 PFSP/CU 3x120mm² + PE	250A	RESERVE

TEKST:	TEGNING 3.22 Tavle +VA (IT)
TEGNINGSNR.:	+VA (IT)
PROSJEKT:	
FILNAVN:	Inst6520
SENTRALNAVN:	
BLAD:	5
ANT.BL.:	5

Tegningene er laget av Data Design System	
ERSTATNING FOR:	ERSTATTET AV:

OPDRAGSGIVER:	Installatørprøven for elektriske lavspenningsanlegg
BLAD TYPE:	Enlrje hovedstrøm
OPDRAGSDATO:	02.05.2003
UTFØRT:	
GODKJENT:	
NOR:	
REV. NR.:	
REV. BESKRIVELSE:	
DATO/ SIGNATUR:	